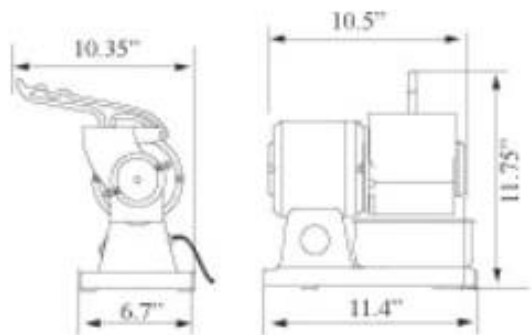


RÂPE À FROMAGE

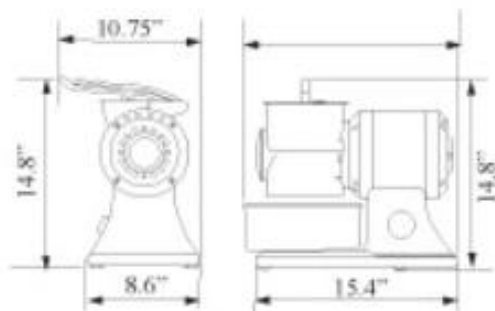
FGM111



FGM 111



FGS101



FGS 101

FGM111
MOTEUR: 0.5 H.P
VOLTAGE: 110
POIDS: 18.0 lb

FGS101
MOTEUR: 1.0 H.P
VOLTAGE: 110
POIDS: 42.0 lb

IDEAL

FGM111 | FGS101