



LUMAR IDEAL II inc.

Hache-viande



- Construction entièrement en acier inoxydable.
- Hache plus de 70 kg à l'heure (150 lb à la minute).
- Tête démontable et facile d'entretien.
- Capacité de la cuve: 65 lb.
- Bouton d'arrêt d'urgence inclus.
- MG-122: Moteur: 1 hp. 110 volts 1 phase.
- MG-222: Moteur: 2 hp. 220 volts 1 phase.

IDEAL

MG-122 | MG-222

Lumar Ideal II inc. 2150 de la Province, Longueuil, Québec J4G 1R7
phone.: (450) 442-4450 / fax: (450) 442-7665 / e-mail: info@lumar.ca

Hache-viande IDEAL

IDEAL



Garde de sécurité robuste



Système d'engrenage silencieux et sans entretien



Tête et vrille à haut rendement

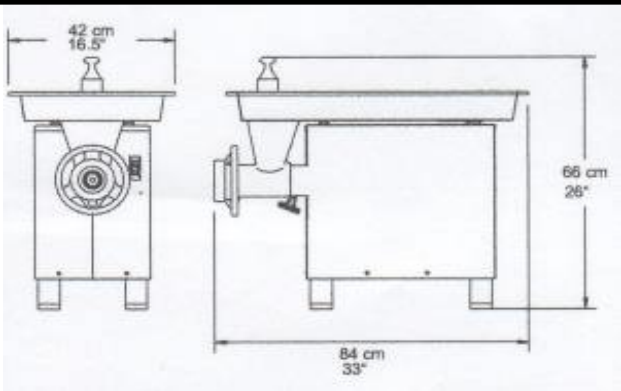


Entièrement démontable pour un entretien plus facile



Inclus:
 -Plaque 3/16"
 -Couteau #22
 -Pilon plein

Dimensions:



Spécifications:

Modèle	MG-122	MG-222
Moteur	1 hp. 1 ph. 60 Hz.	2 hp. 1 ph. 60 Hz
Voltage	110	220
Capacité de production (3/8)	9.60 kg/min 21 lb/min	9.75 kg/min 21.46 lb/min
Capacité de production (1/8)	5.50 kg/min 12 lb/min	5.85 kg/min 12.87 lb/min
Poids de la machine	57 kg / 125.5 lb	60 kg / 132 lb
Poids à expédition	71 kg / 156 lb	74 kg / 163 lb

MG-122 / MG-222

