



LUMAR IDEAL II inc.

Hache-viande



- Construction entièrement en acier inoxydable.
- Hache plus de 100 kg à l'heure (220 lb à la minute).
- Tête démontable et facile d'entretien.
- Capacité de la cuve: 95 lb.
- Bouton d'arrêt d'urgence inclus.
- Moteur: 3 h.p. 220 volts 1 phase. (MG-332T)
- Moteur: 3 h.p. 208 volts 3 phases. (MG-332T3)

IDEAL

MG-332T | MG-332T3

Lumar Ideal II inc. 2150 de la Province, Longueuil, Québec J4G 1R7
phone.: (450) 442-4450 / fax: (450) 442-7665 / e-mail: info@lumar.ca



Défecteur sur la tête inclus

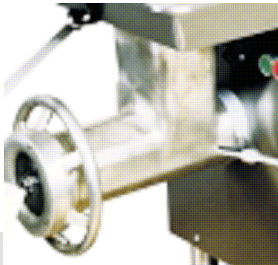


Garde de sécurité robuste

IDEAL



Système d'engrenage silencieux et sans entretien



Tête et vrille à haut rendement



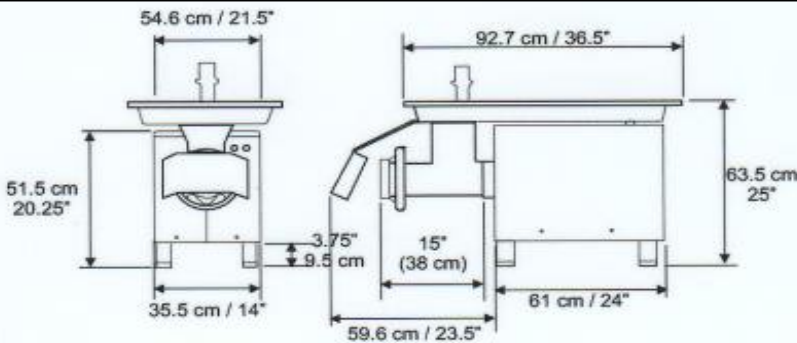
Entièrement démontable pour un entretien plus facile



Inclus:
 -Plaque 3/16"
 -Couteau #32
 -Pilon plein

Dimensions:

Spécifications:



Modèle	MG-332T	MG-332T3
Moteur	2.5 hp. 1 ph. 60 hz.	3 hp. 3 ph. 60 hz
Voltage	220	208
Capacité de production (3/8)	25 kg/min - 55 lb/min	25 kg/min - 55 lb/min
Capacité de production (1/8)	13 kg/min - 29 lb/min	13 kg/min - 29 lb/min
Poids de la machine	106 kg / 233 lb	106 kg / 233 lb
Poids à expédition	122 kg / 268 lb	122 kg / 268 lb

MG-332T / MG-332T3

